

一体式步进电机驱动器 使用说明书

YKPM5720(脉冲方向型)

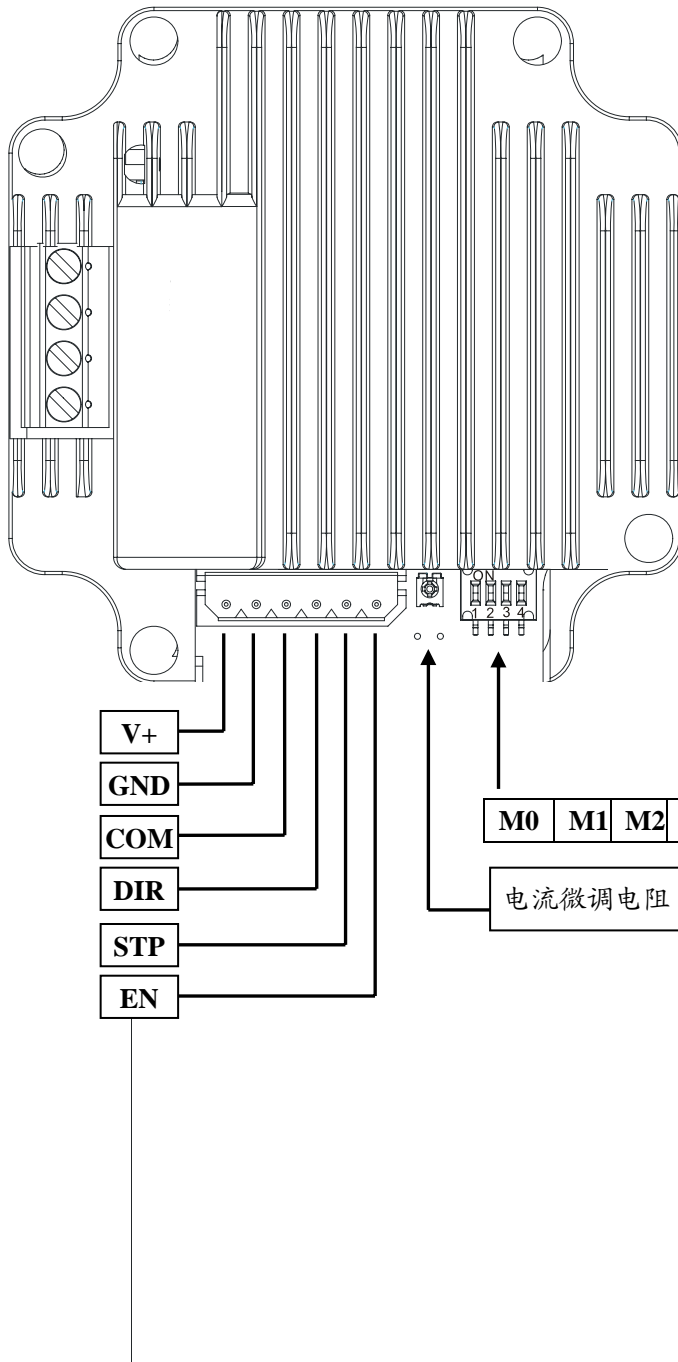
1.产品特点

- ☆ 微型设计，安装便利，可与 57 步进电机一体化
- ☆ 散热铸铝封闭型外壳
- ☆ 停止运行时自动半流,无锁相噪声
- ☆ 并行接口高速光电隔离,兼容 3.3-5V 和 12-24V 逻辑电平
- ☆ 电流 2-4.5A 连续可调
- ☆ 1/2/4/8/16/32/64/128 细分可选

2.产品参数

供电电源	DC11V-DC36V/5A，推荐 DC24V	
Indexer 接口	COM	共阳极。3.3V-5V[HV 拨码开关 ON] 或者 12V-24V [拨码开关 OFF] 注明：HV 拨码开关 OFF 时,支持共阴极接法
	DIR	0V 或者 Vcom。 电流：8mA@3.3V/8mA@12V/15mA@5V/18mA@24V
	STP	0V 或者 Vcom。 电流：8mA@3.3V/8mA@12V/15mA@5V/18mA@24V 频率 0-20KHz
	EN	0V 或者 Vcom。 电流：8mA@3.3V/8mA@12V/15mA@5V/18mA@24V Vcom 或者 悬空，EN 使能步进电机；0V 步进电机脱机状态
输出电机电流	峰值 4.5A(单相最大)，实际使用 2-4.5A 可调	
驱动方式	PWM 斩波恒流	
驱动细分	拨码开关设置选择1、2、4、8、16、32、64、128	
绝缘电阻	在常温常压下>100MΩ	
绝缘强度	在常温常压下 0.5KV, 1 分钟	
保护	输入反接、过载、驱动过热、驱动过流	
操作温度	-20℃~85℃	

3.电气接口



M0	M1	M2	细分
ON	ON	ON	1
OFF	ON	ON	2
ON	OFF	ON	4
OFF	OFF	ON	8
ON	ON	OFF	16
OFF	ON	OFF	32
ON	OFF	OFF	64
OFF	OFF	OFF	128

COM@DC3.3V-5V: HV 拨到 ON
COM@DC12V-24V: HV 拨到 OFF

电机端子	kf128-3.81-4P
用户接口端子	5264-6P

电机在不转动情况下，调节相电流，左图所示调节电位器，测量 GND 和 Ref 之间电压。

相电流值 = 电压值数值 × 2

例如：步进电机相电流为 4.0A, 调节电位器，是的 Ref 与 GND 之间电压为 2.0V

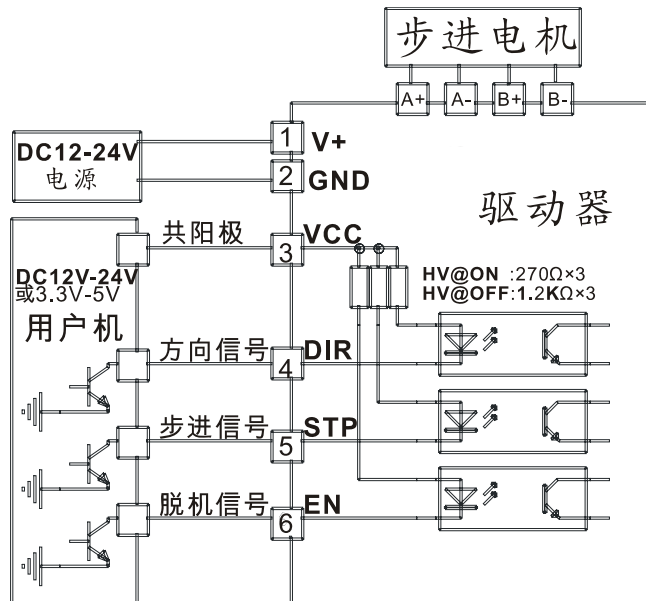
4.典型接线图

兼容 3.3V-5V 和 12V-24V 用户级，脱机信号可选择接。

注意：用户系统使用 3.3V-5V 时，拨码开关 HV 拨到 ON（见 3 电气接口）

用户系统使用 12V-24V 时，拨码开关 HV 拨到 OFF

拨码开关 HV 拨到 OFF:支持共阴极极接法！

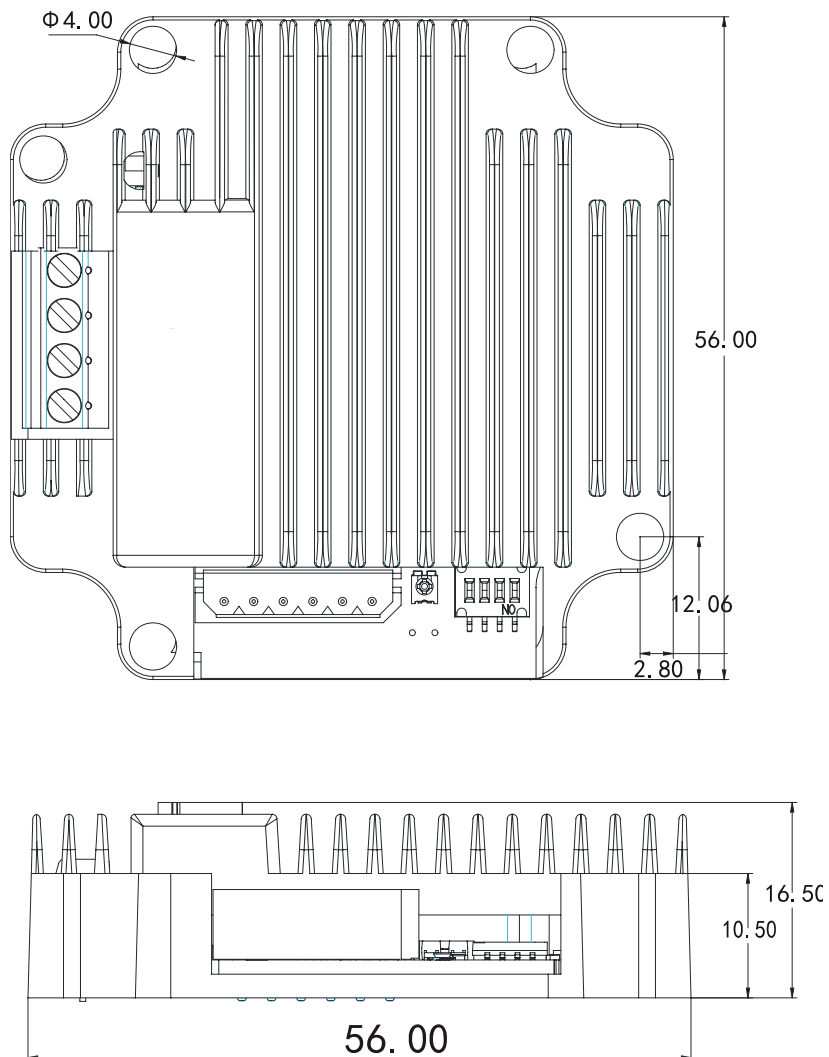


5.包装

序号	数量	部件
1	1	YKPM5720Index接口 57 型步进电机驱动器一个
2	1	5264-6P 延长线 30cm
3	4(选)	φ 3 × 12 螺钉

附件一 控制器外形尺寸图

驱动器与 57 步进电机孔位、大小一致。



附件 2 驱动器安装示意图

驱动器可以与 57 步进电机一体化安装

※注意※：驱动器与电机一体化安装前，先将驱动器输出相电流电流调整与电机标注电流一致！

