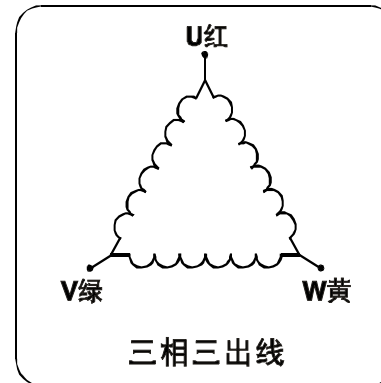
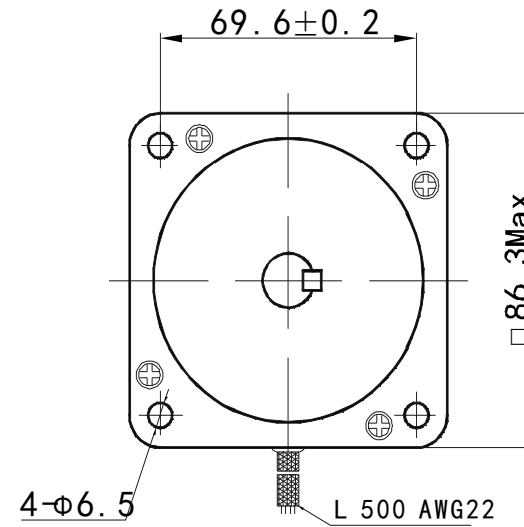
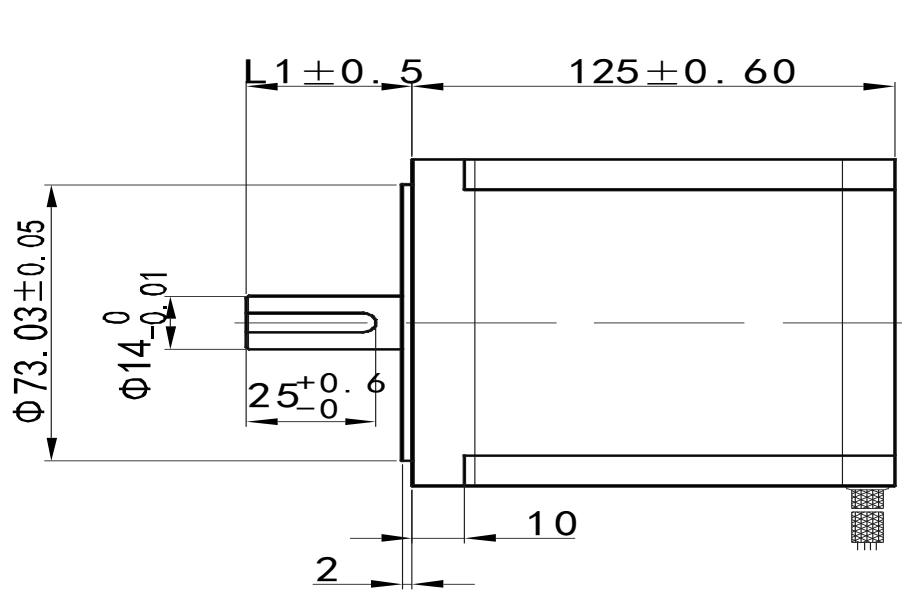


863HB125-583



Electrical Specifications			COMMENT
STEP ANGLE	步距角	1.2 ° /STEP	
CURRENT	相电流	5.8 A/PHASE	
RESISTANCE	相电阻	0.9 Ω/PHASE	
HOLDING TORQUE	静力矩	8 N.cm	
Max radial	最大径向力	220 N	
Max axial direction	最大轴向力	60 N	
ROTOR INERTIA	转动惯量	3480 g.cm ²	
MOTOR LENGTH	机身长度	125 mm	
LEAD WIRE	引线数	3 NO	
MOTOR WEIGHT	重量	3800 g	

序号	数量	名称/代号/材料			图号 28S2806A4	
设计	审核	批准	日期	文件名	日期	比例
设计	审核	批准	日期		日期	1:1
上海运控电子科技有限公司				863HB125-583		
项目				版本		页数
				版本		页数