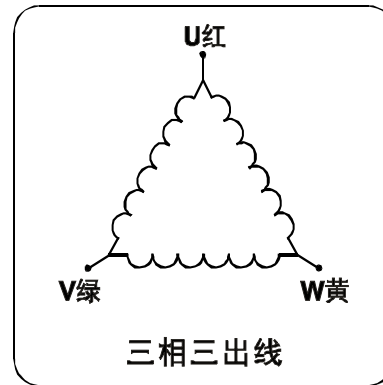
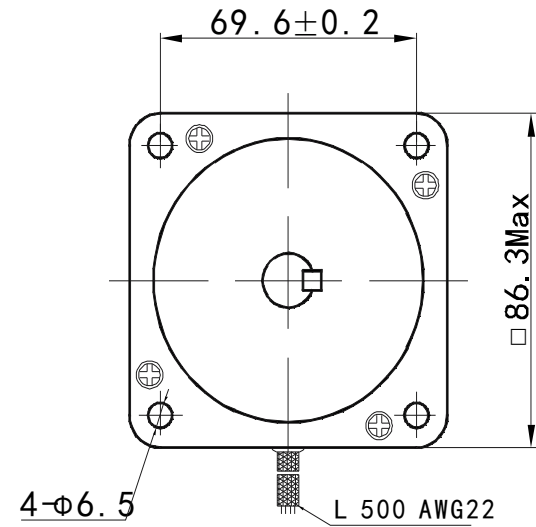
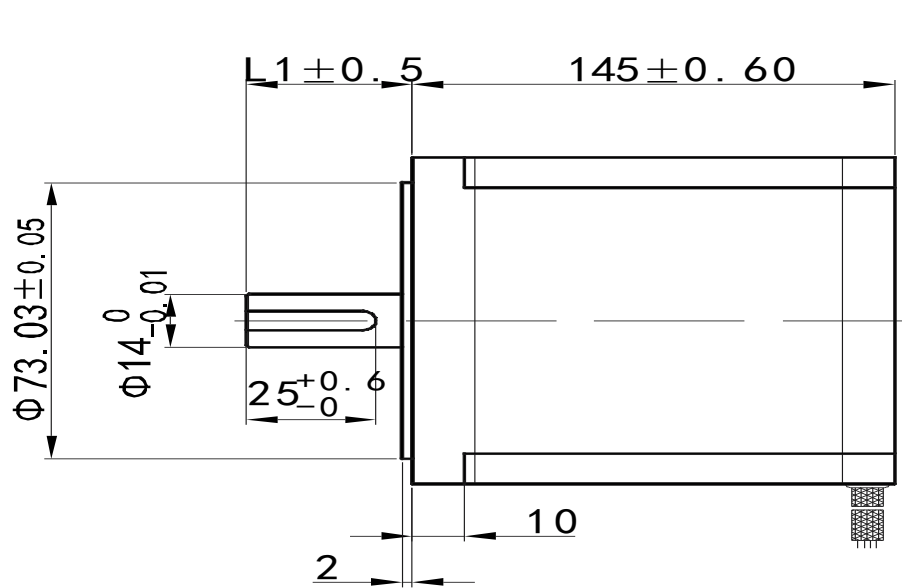


863HB145-583



Electrical Specifications			COMMENT
STEP ANGLE	步距角	1.2 ° /STEP	
CURRENT	相电流	5.8 A/PHASE	
RESISTANCE	相电阻	0.88 Ω/PHASE	
HOLDING TORQUE	静力矩	10 N.cm	
Max radial	最大径向力	220 N	
Max axial direction	最大轴向力	60 N	
ROTOR INERTIA	转动惯量	4560 g.cm <sup>2</sup>	
MOTOR LENGTH	机身长度	145 mm	
LEAD WIRE	引线数	3 NO	
MOTOR WEIGHT	重量	4700 g	

序号	数量	名称/代号/材料			图号 28S2806A4	
设计	审核	批准	日期	文件名	日期	比例
设计	审核	批准	日期		日期	1:1
上海运控电子科技有限公司				863HB145-583		
项目				版本	页数	
				版本	页数	