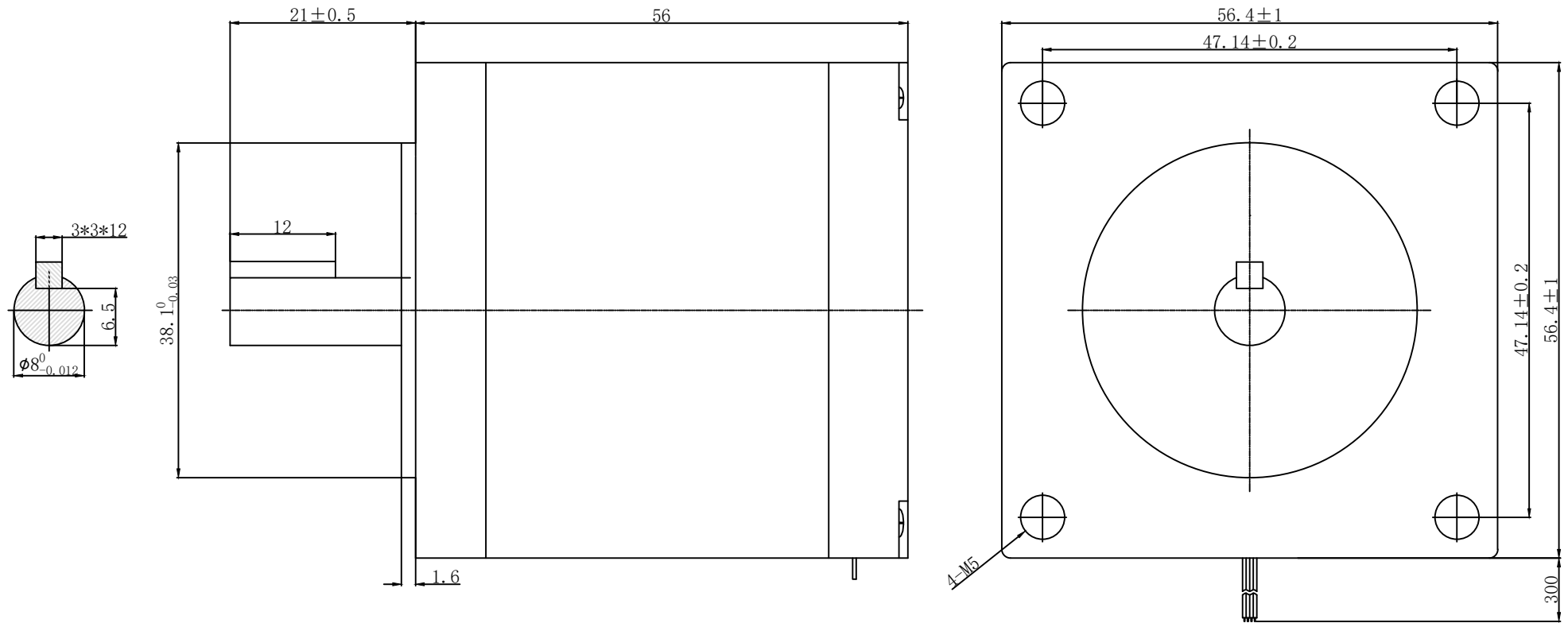
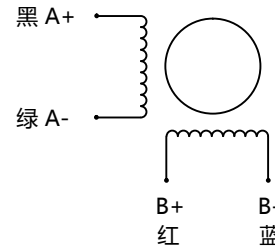


57HB56-304



Electrical Specifications			COMMENT
Step Angle	步距角	1.8 °/STEP	
Step Accuracy	步距精度	±5 %	
Insulation Class	绝缘等级	B 级	
Ambient T~ Range	环境温度	-20~+50 °C	
Axial Clearance	轴向间隙	0~0.08 mm	
Radial Runout	径向间隙	0~0.02 mm	
Maximum Axial Force	最大轴向力	15 N	
Maximum Radial Force	最大径向力	75 N	
Current	相电流	3 A/PHASE	
Resistance	相电阻	0.8 Ω/PHASE	
Holding Torque	静力矩	0.5 N.cm	
Total Inertia	转动惯量	150 g.cm <sup>2</sup>	
Motor Length	机身长度	56 mm	
Lead Wire	引线数	4 NO	
Motor Weight	重量	680 g	

绕组接线图



序号	数量	名称/代号/材料				图号：	
设计	审核	批准	日期	文件名	日期	比例	
张航舟					2019.07.25	1:1	
上海运控电子科技有限公司					57HB56-304		
项目	项目				版本	页数	
					版本	页数	