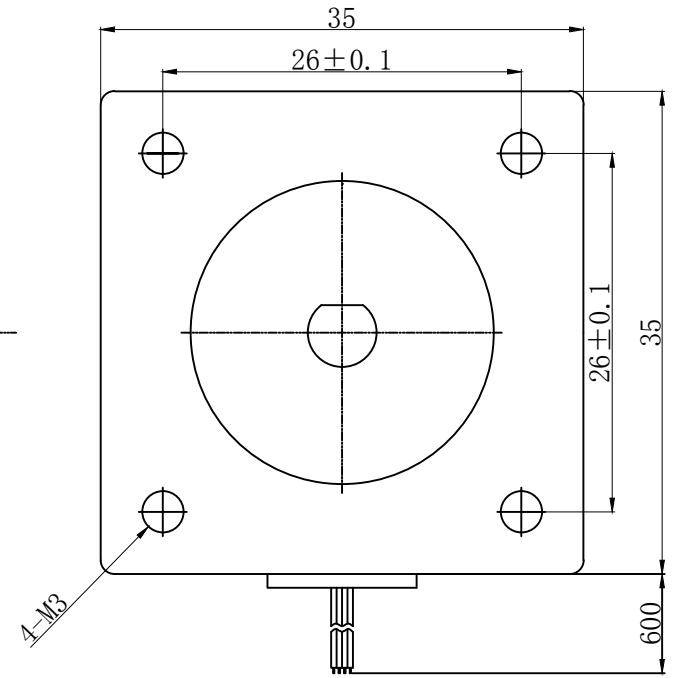
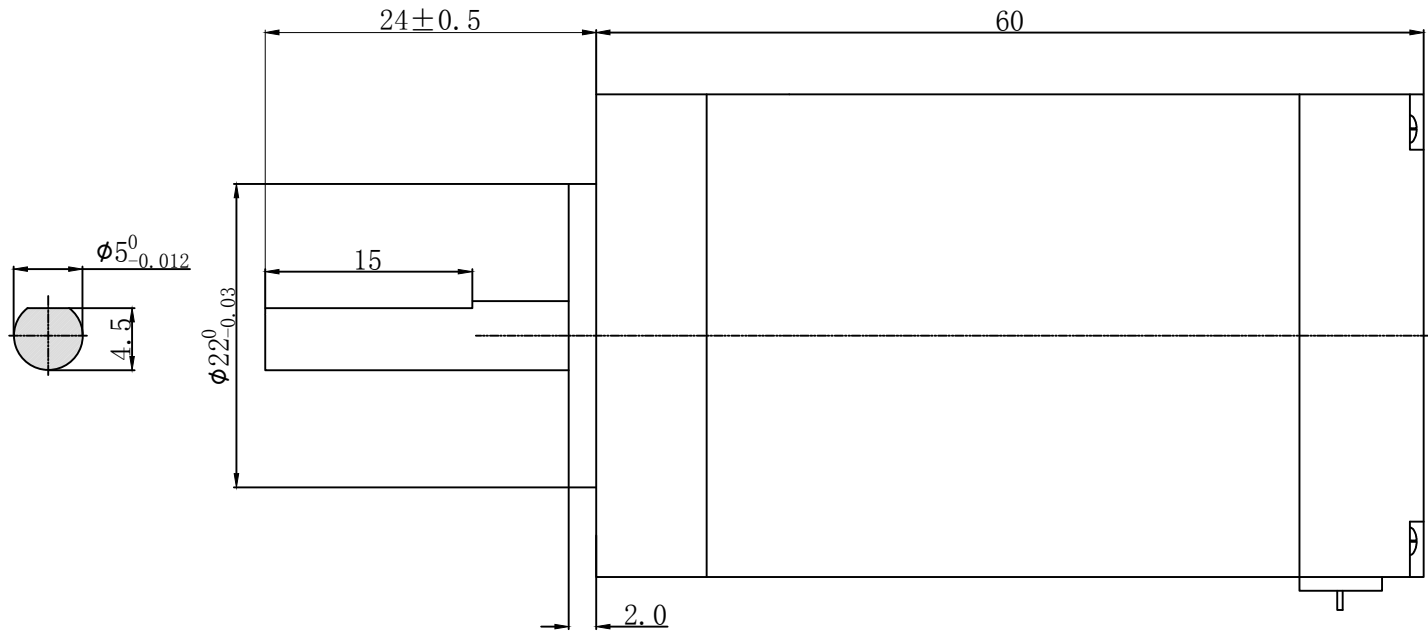
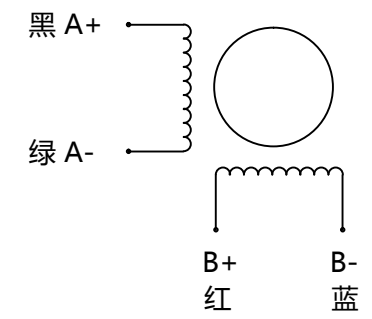


35HB60-124



Electrical Specifications				COMMENT
Step Angle	步距角	1.8	°/STEP	
Step Accuracy	步距精度	±5	%	
Insulation Class	绝缘等级	B	级	
Ambient T~ Range	环境温度	-20~+50	°C	
Axial Clearance	轴向间隙	0~0.08	mm	
Radial Runout	径向间隙	0~0.02	mm	
Maximum Axial Force	最大轴向力	11	N	
Maximum Radial Force	最大径向力	28	N	
Current	相电流	1.2	A/PHASE	
Resistance	相电阻	2.6	Ω/PHASE	
Holding Torque	静力矩	46	N.cm	
Total Inertia	转动惯量	22	g.cm <sup>2</sup>	
Motor Length	机身长度	60	mm	
Lead Wire	引线数	4	NO	
Motor Weight	重量	348	g	

绕组接线图



序号	数量	名称/代号/材料			图号 : 35O60-1204A	
设计	审核	批准	日期	文件名	日期	比例
丁科伟					2019.07.23	1:1
上海运控电子科技有限公司				35HB60-124		
项目	项目			版本	页数	
				版本	页数	