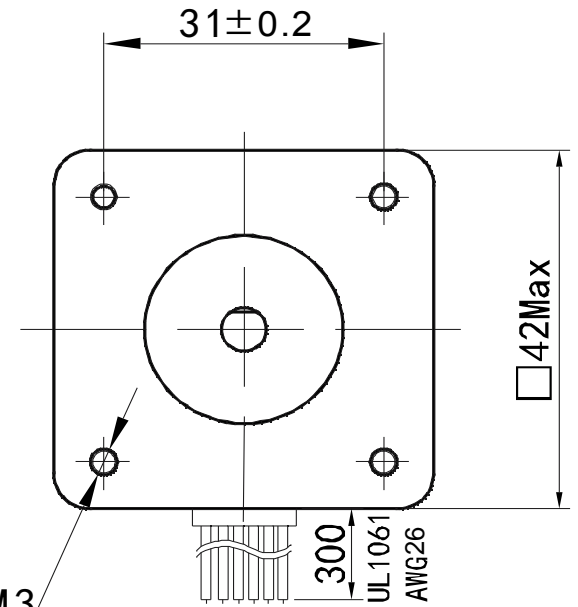
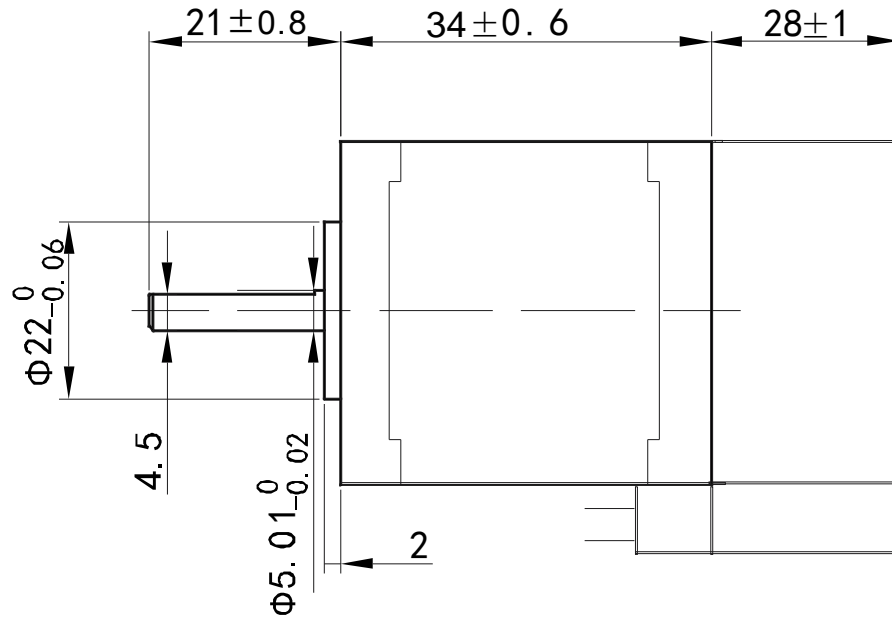


42HBE34-134



电机端 六芯插座（公头）

- 1 蓝色 EA+
- 2 白色 EA-
- 3 黄色 EB+
- 4 绿色 EB-
- 5 红色 +5V
- 6 黑色 EGND

电机端 四芯插座（公头）

- 1 黑色 A+
- 2 绿色 A-
- 3 红色 B+
- 4 蓝色 B-

Electrical Specifications				COMMENT
Step Angle	步距角	1.8	°/STEP	
Step Accuracy	步距精度	±5	%	
Insulation Class	绝缘等级	B	级	
Ambient T~ Range	环境温度	-20~+50	°C	
Axial Clearance	轴向间隙	0~0.08	mm	
Radial Runout	径向间隙	0~0.02	mm	
Maximum Axial Force	最大轴向力	12	N	
Maximum Radial Force	最大径向力	40	N	
Current	相电流	1.3	A/PHASE	
Resistance	相电阻	2.2	Ω/PHASE	
Holding Torque	静力矩	21	N.cm	
Total Inertia	转动惯量	20	g.cm ²	
Motor Length	机身长度	62	mm	
Lead Wire	引线数	10	NO	
Motor Weight	重量	220	g	

序号	数量	名称/代号/材料			图号：42S2613A4	
设计	审核	批准	日期	文件名	日期	比例
					2020.10.30	1:1
上海运控电子科技有限公司				42HBE34-134		
项目	项目			版本	页数	
				版本	页数	