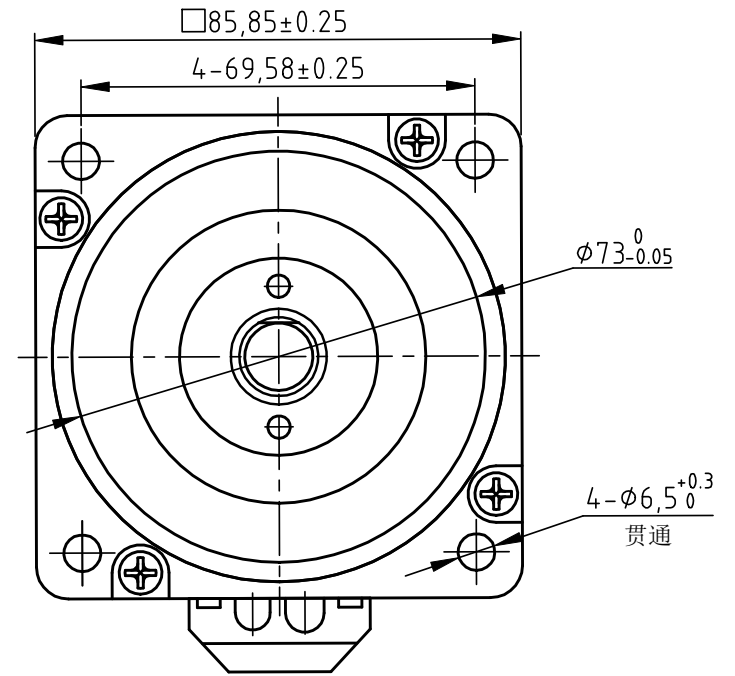
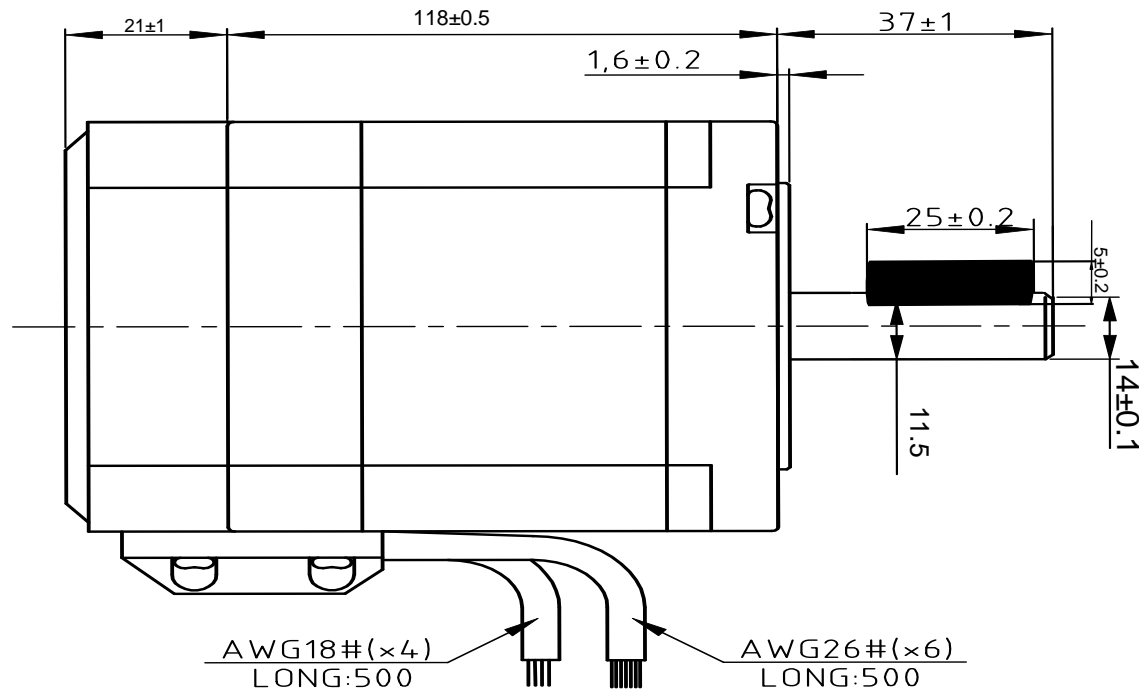


85HBE118-604



Electrical Specifications			COMMENT
Stpe Angle	步距角	1.8 °/STEP	
Stpe Accuracy	步距精度	±5 %	
Insulation Class	绝缘等级	B 级	
Ambient T~ Range	环境温度	-20~+50 °C	
Axial Clearance	轴向间隙	0~0.08 mm	
Radial Runout	径向间隙	0~0.02 mm	
Maximum Axial Force	最大轴向力	60 N	
Maximum Radial Force	最大径向力	220 N	
Current	相电流	6.0 A/PHASE	
Resistance	相电阻	0.6 Ω/PHASE	
Holding Torque	静力矩	8.5 N.cm	
Totor Inertia	转动惯量	3600 g.cm <sup>2</sup>	
Motor Lenth	机身长度	139 mm	
Lead Wire	引线数	10 NO	
Motor Weight	重量	3800 g	

电机端 六芯插座 (公头)

- 1 蓝色 EA+
- 2 白色 EA-
- 3 黄色 EB+
- 4 绿色 EB-
- 5 红色 +5V
- 6 黑色 EGND

电机端 四芯插座 (公头)

- 1 黑色 A+
- 2 绿色 A-
- 3 红色 B+
- 4 蓝色 B-

序号	数量	名称/代号/材料				图号 :	
设计	审核	批准	日期	文件名	日期	比例	
张航舟					2019.07.25	1:1	
上海运控电子科技有限公司				85HBE118-604			
项目	项目				版本	页数	
					版本	页数	