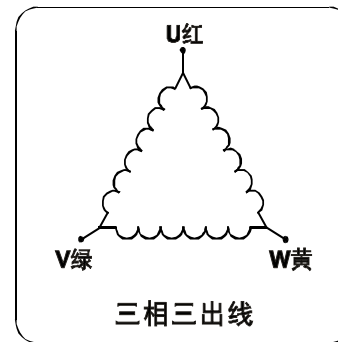
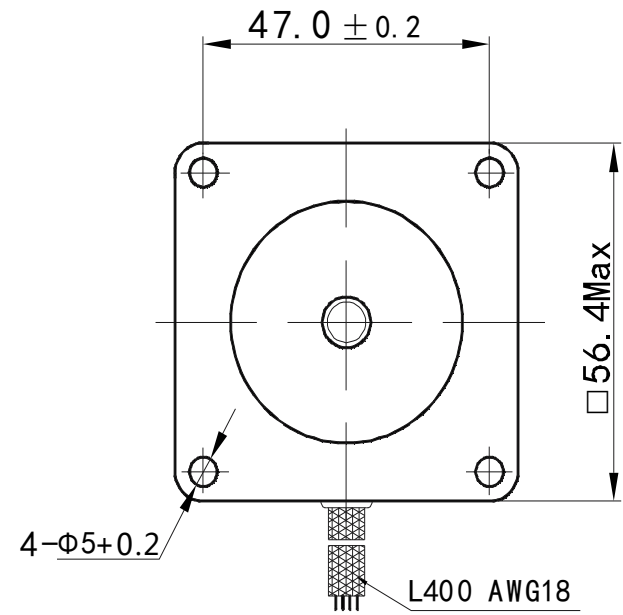
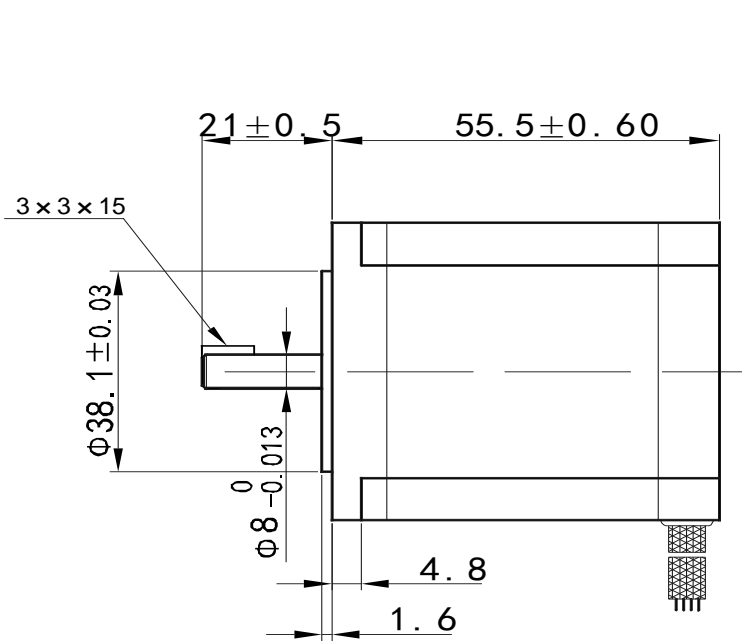


573HB54-563



Electrical Specifications			COMMENT
STEP ANGLE	步距角	1.2 ° /STEP	
CURRENT	相电流	5.6 A/PHASE	
RESISTANCE	相电阻	0.24 Ω/PHASE	
HOLDING TORQUE	静力矩	1.0 N.cm	
DETENT TORQUE	定位力矩	15 N.cm	
ROTOR INERTIA	转动惯量	220 g.cm ²	
MOTOR LENGTH	机身长度	55.5 mm	
LEAD WIRE	引线数	3 NO	
MOTOR WEIGHT	重量	800 g	

序号	数量	名称/代号/材料			图号 28S2806A4	
设计	审核	批准	日期	文件名	日期	比例
设计	审核	批准	日期		日期	1:1
上海运控电子科技有限公司				573HB54-563		
项目					版本	页数
					版本	页数