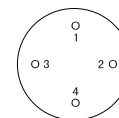
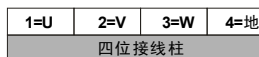
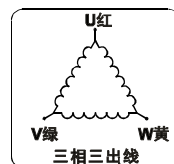
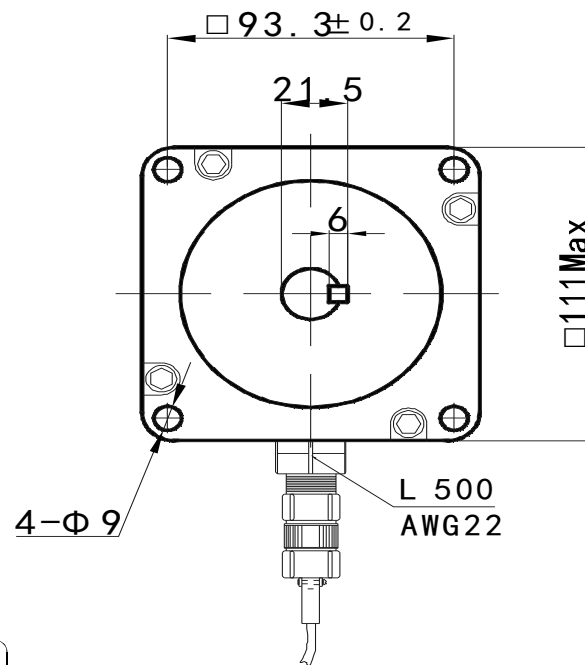
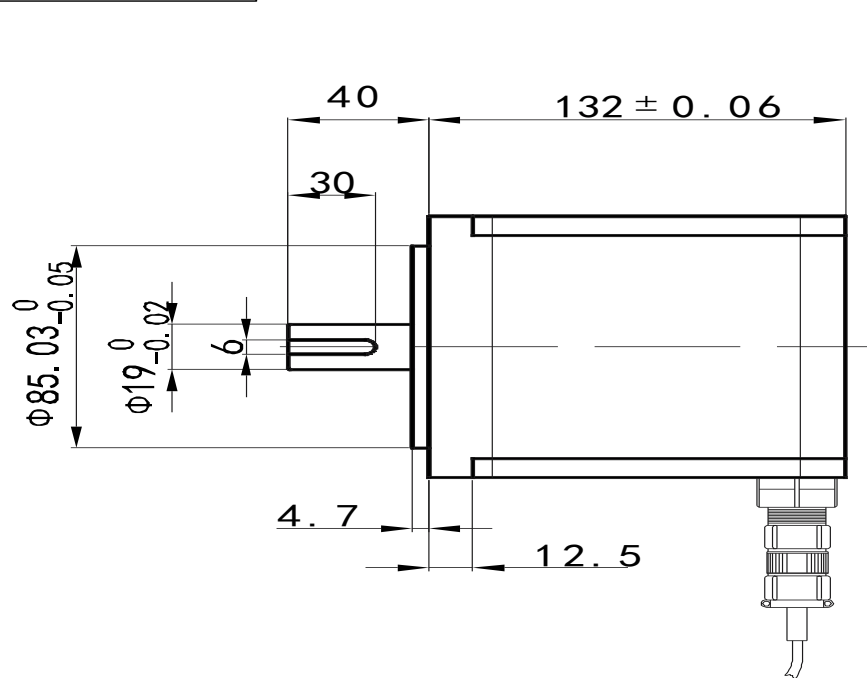


1103HB125-433



序号	1	2	3	4	备注
相序	U	V	W	GND	航空插头

Electrical Specifications			COMMENT
STEP ANGLE	步距角	1.2 ° /STEP	
CURRENT	相电流	4.3 A/PHASE	
RESISTANCE	相电阻	1 Ω/PHASE	
HOLDING TORQUE	静力矩	8 N.cm	
Max radial	最大径向力	220 N	
Max axial direction	最大轴向力	60 N	
ROTOR INERTIA	转动惯量	6000 g.cm ²	
MOTOR LENGTH	机身长度	132 mm	
LEAD WIRE	引线数	4 NO	
MOTOR WEIGHT	重量	5000 g	

图号	28S2806A4		
设计	审核	批准	日期
设计	审核	批准	日期
上海运控电子科技有限公司		1103HB125-433	
项目		版本	页数
		版本	页数