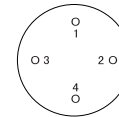
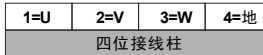
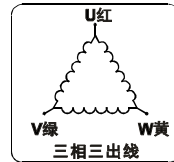
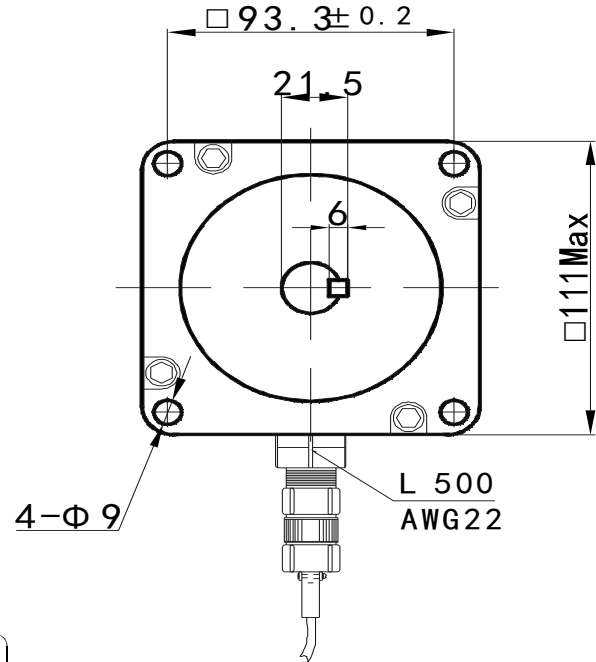
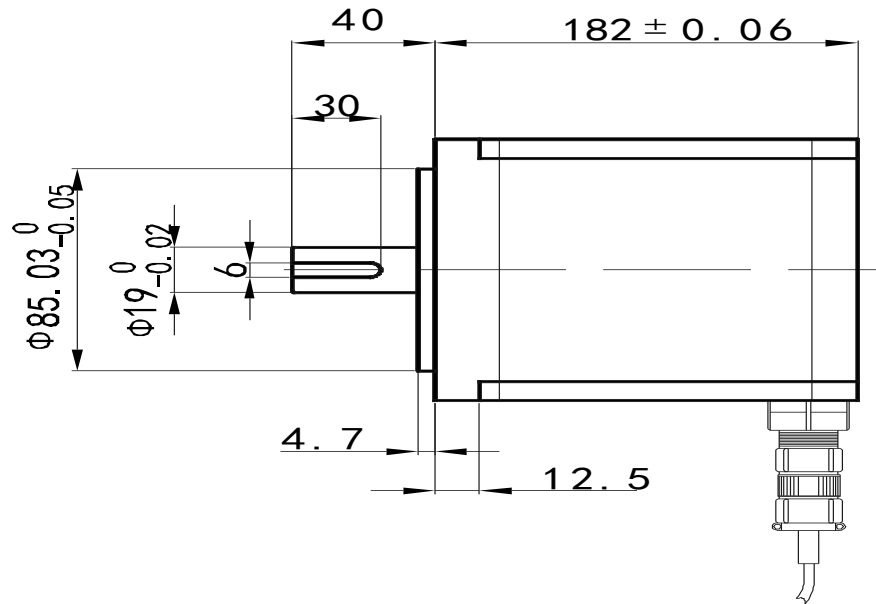


1103HB182-643



序号	1	2	3	4	备注
相序	U	V	W	GND	航空插头

Electrical Specifications			COMMENT
STEP ANGLE	步距角	1.2 ° /STEP	
CURRENT	相电流	6.4 A/PHASE	
RESISTANCE	相电阻	0.7 Ω/PHASE	
HOLDING TORQUE	静力矩	16 N.cm	
Max radial	最大径向力	220 N	
Max axial direction	最大轴向力	60 N	
ROTOR INERTIA	转动惯量	13560 g.cm ²	
MOTOR LENGTH	机身长度	182 mm	
LEAD WIRE	引线数	4 NO	
MOTOR WEIGHT	重量	8500 g	

序号	数量	名称/代号/材料	图号
设计	审核	批准 日期	文件名
设计	审核	批准 日期	日期
上海运控电子科技有限公司			1103HB182-643
项目			版本 页数
			版本 页数

图号 28S2806A4

版本 页数